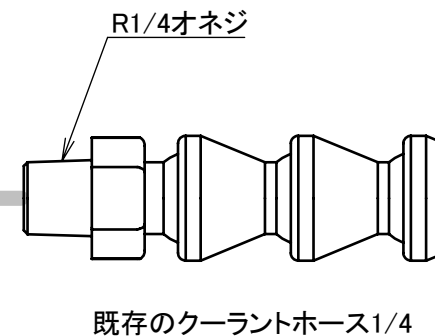
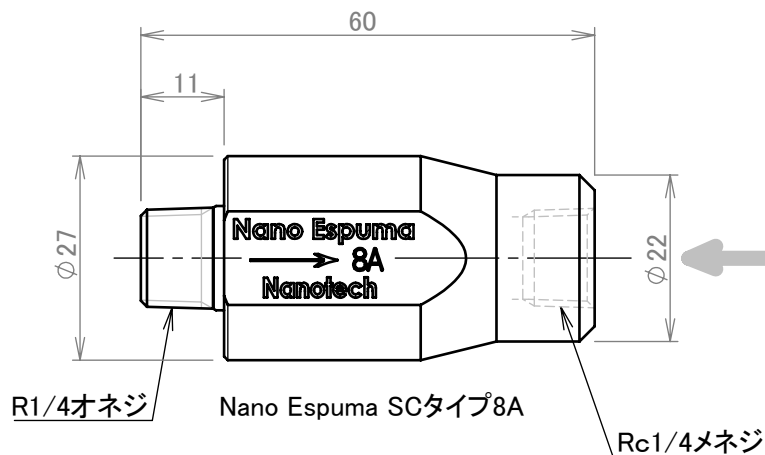
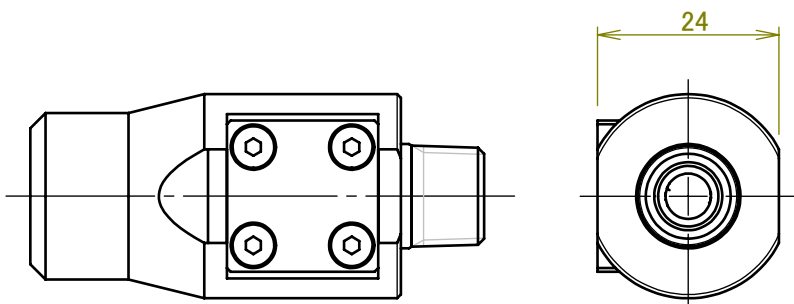
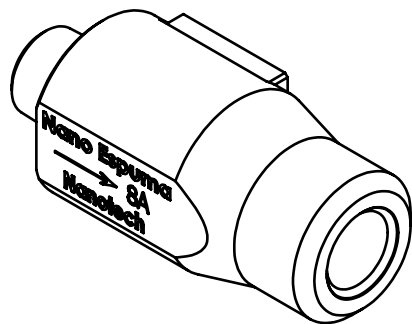


様式-2

No.	PART NAME	MATERIAL	Qty	REMARKS
-----	-----------	----------	-----	---------

No.	改訂内容	日付	改訂者名
1			
2			



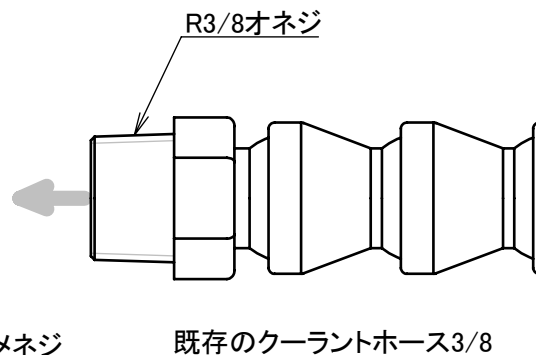
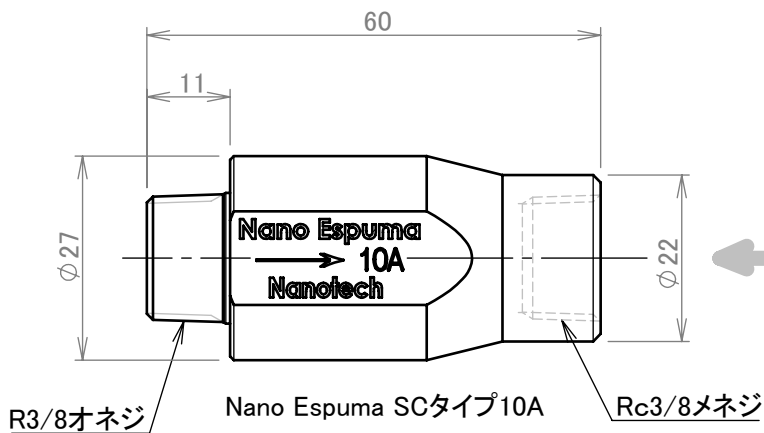
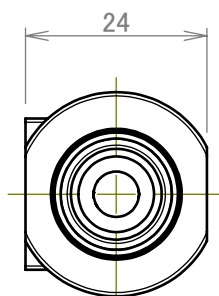
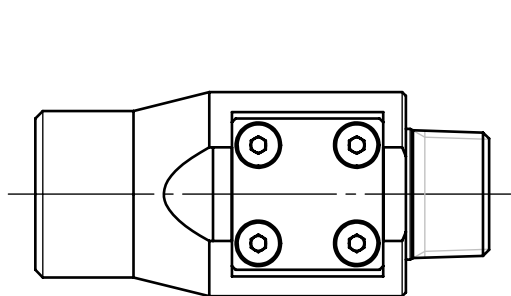
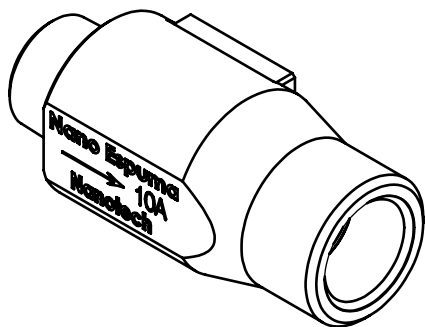
部品名		材質		個数		処理		機種名	
外観図								Nano Espuma SC8A	
尺度	日付	製図	設計	検図	承認	図番		品番	
1:1	2024/07/22	渡邊				NEC-001		00	

MODEL NAME:

様式-2

No.	PART NAME	MATERIAL	Qty	REMARKS
-----	-----------	----------	-----	---------

No.	改訂内容	日付	改訂者名
△1			
△2			



部品名		材質		個数		処理		機種名	
外観図								Nano Espuma SC10A	
尺度	日付	製図	設計	検図	承認	図番		品番	
1:1	2024/07/22	渡邊				NEC-002		00	

MODEL NAME :