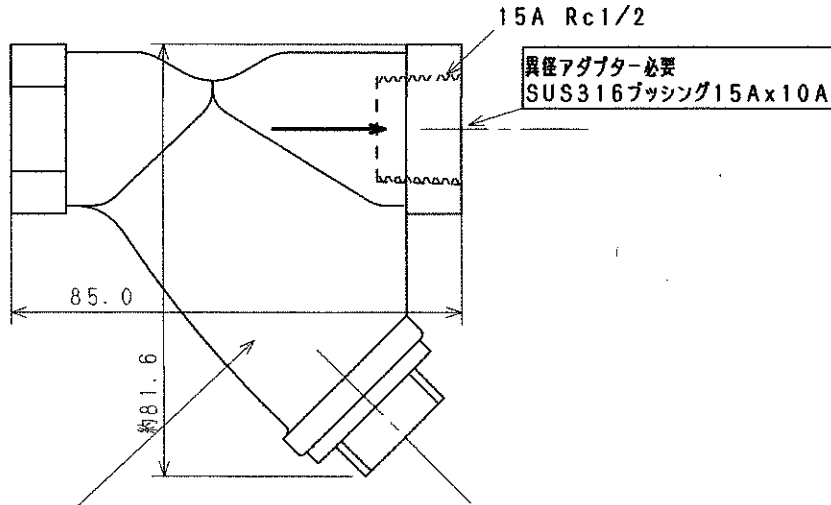
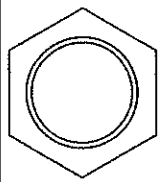
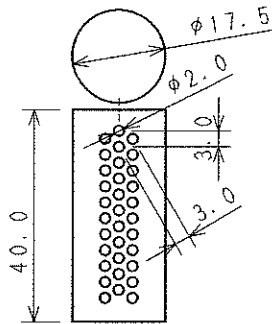


# 推奨参考図



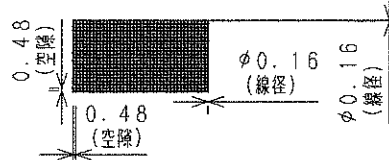
Y型ストレーナー  
15A 1/2B ステンレス製SUS316

## 標準メッシュフィルター仕様



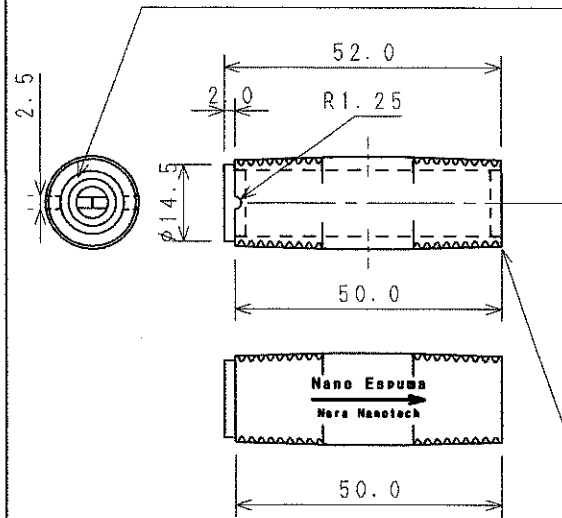
## 細目メッシュフィルター仕様 必要に応じて採用のこと

メッシュ	線番 (SWG)	線径 (mmφ)	目の開き (mm)	空間率 (%)
40	36.5	0.16	0.47	55.7



熱処理	焼入焼戻し	硬度	HRC	///	///
表面処理		記号	日付	訂正	記事

# エポキシ系高分子材料



10A R3/8 ロングニップル  
SUS316 長さ50

## 理論流量 (リットル/分)

付加圧力 (Mpa)	理論流量 (リットル/分)	備考
0.1	27.4	
0.2	40.2	
0.25	45.2	

\*推奨圧力0.25MPa

品番		品名		材質		1939の規		加工個数		完予期日		摘要	
機種		名		ウルトラファインバブル発生器		NANO. ITTE2							
尺度		1/2		Mタイプ SUS316		製図		設計		承認		0	
日付		2022/07/01		株式会社 ナノテック		函番		PR-20220701316					

scale (note): 1.000 (1.000)  
dwg. name (3D): 316 R1.25 HING